

SIMply MAX P02



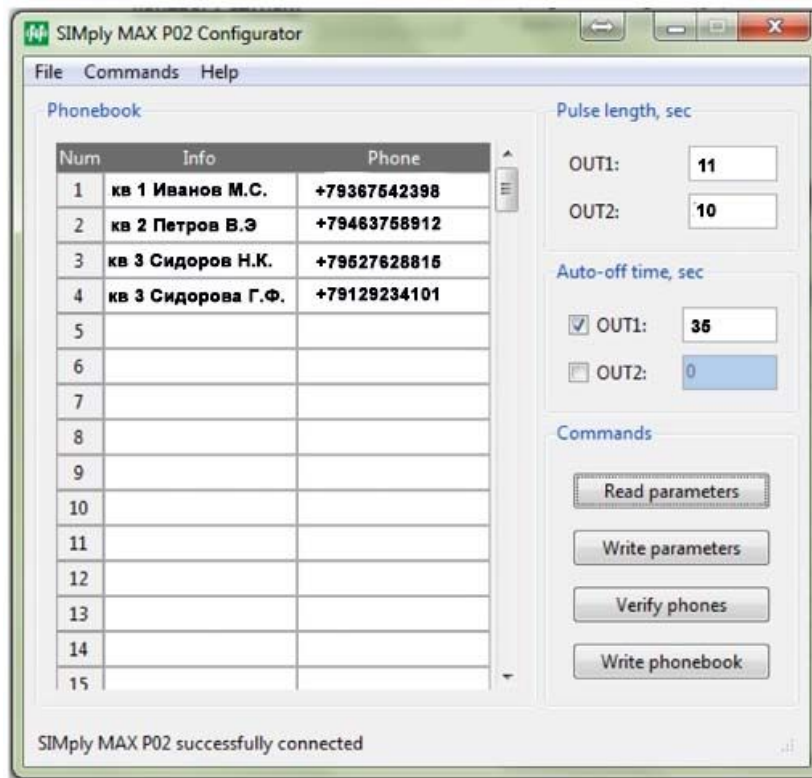
Программируемое GSM реле на 220 Вольт серии SIMply MAX P02, разработано для дистанционного управления удаленными объектами с помощью вызова(звонка) с мобильного телефона.

Особенности GSM реле SIMply MAX P02.

Управляется вызовами (звонками) с мобильного телефона на номер SIM карты установленной в реле. Вызов бесплатен, т.к реле принимает только сам сигнал вызова а соединения не производит. **В память реле можно ввести до 500 номеров сотовых абонентов**, которые будут иметь возможность управлять GSM реле. Устройство работает с SIM картами любых операторов связи на частоте GSM 900/1800 МГц.

Реле запитывается от сети 220В±10В, 50Гц. Устанавливается в шкафу на стандартную DIN-рейку. Имеет 2 импульсных Входа управления и 2 запрограммированных пользователем Выхода управлени. Импульсные Входы служат для принудительного управления Выходами контактов реле в обход звонка с телефона(можно подключить кнопки, концевые выключатели, маломощные бесконтактные выключатели). Каждый Вход управляет своим Выходом (Вход1-Выход1/Вход2 – Выход2). На передней панели размещены 3 светодиода позволяющие визуально определять текущее состояние GSM реле.

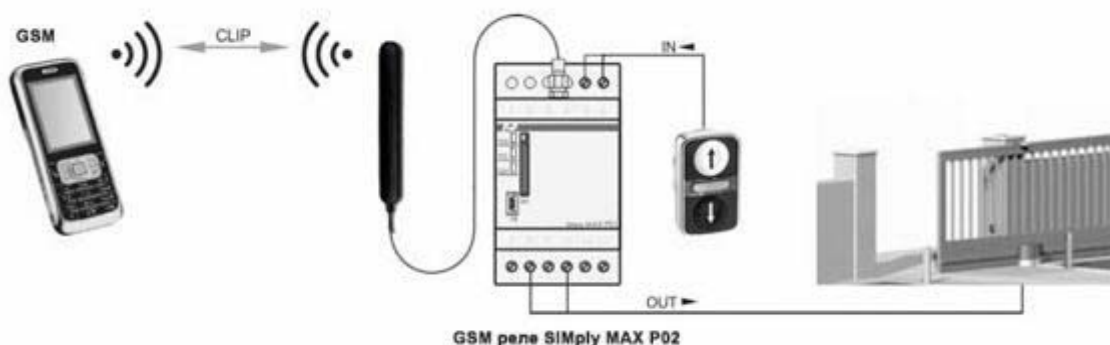
Реле программируется через miniUSB разъем, встроенный в переднюю панель прибора, и программного обеспечения, устанавливаемого на ПК пользователя. Сам процесс программирования не сложен. Пользователь задает номера мобильных телефонов лиц допущенных к управлению реле. Далее задается рабочее **время нахождения Выходов реле в замкнутом состоянии после принятия звонка и замыкания контактов (Тр - от 0 до 5999 секунд)**. На каждый выход, всего их 2, задается свое время. Оба выхода включаются синхронно, при поступлении вызова, а отключаются каждый через выставленное пользователем время Тр. Следующим шагом устанавливается **время задержки на автоматически-повторное включения Выходов контактов реле (Та - от 0 до 5999 секунд)**. Отсчет времени начинается с момента замыкания контактов реле при получении вызова(звонка). Время Та управляет каждым Выходом по отдельности, на каждый Выход можно будет установить свое время Та. Для отключения работы любого Выхода выставляется время равное 0(нулю) секундам, на любом шаге программирования.



После программирования, порядок работы реле будет выглядеть следующим образом. Пользователь (внесенный в список) дистанционно, со своего мобильного телефона, производит вызов на номер SIM карты установленной в реле. Замыкаются одновременно (если активны 2 Выхода) контакты обоих Выходов на установленное время T_p , свое для каждого Выхода. После отсчета выставленного времени контакты возвращаются в исходное нормально-открытое положение (NO). Через время задержки T_a за вычетом времени T_p , контакты вновь замкнутся на время T_p и после размыкания контактов цикл будет завершён до поступления следующего звонка абонента. Если выставить время T_a равное 0 сек. автоматически-повторное включения Выходов не произойдет и цикл будет остановлен, до поступления следующего звонка абонента.

Пример реализации возможностей GSM реле.

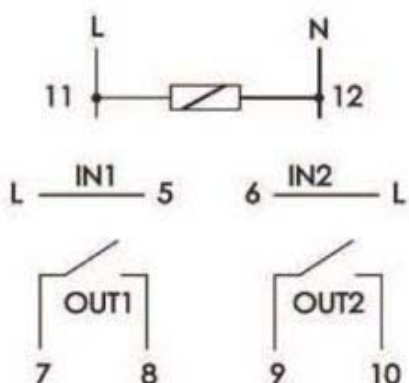
Вариантов применения данного устройства может быть множество. Самый простой пример реализации возможностей GSM реле на 220 Вольт серии SIMply MAX P02, это применение реле в качестве пульта дистанционного управления въездными воротами, шлагбаумами и др. аналогичными устройствами ограничения проезда. Только этот пульт может работать на любых расстояниях, в любом конце мира, где есть сети GSM, а воспользоваться им может абонент внесенный в список.



Представьте. Установлены автоматические ворота на въезде во двор, и к вам приехали гости, или привезли мебель, или нужно выгрузить стройматериалы во дворе, или прибыла машина технической службы, а у вас есть только классический пульт дистанционного управления от въездных ворот. Вы или дежурите у ворот или перепоручаете кому-либо дежурить за вас. А теперь представьте, в управление автоматикой ворот было дополнительно установлено GSM реле SIMply MAX P02, и **вы** находитесь еще за 50 км от дома, вам звонят и говорят, - мы приехали нужно запустить машину во двор-, вы просто набираете номер телефона SIM карты GSM реле, делаете вызов, и ворота чудесным образом открываются, запускают машину и автоматически закрываются. Выпустить прибывших - не проблема, звонок и ворота открыты.

Дистанционное GSM реле на 220 Вольт серии SIMply MAX P02 выполнено в качественном компактном корпусе из не горючего пластика с монтажом на ДИН-рейке. Элементная база построена на комплектующих известных производителей с высоким ресурсом наработки.

Описание входов / выходов GSM реле SIMply MAX



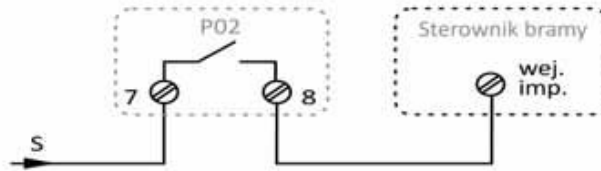
- 5 – вход № 1
- 6 – вход № 2
- 7-8 – выход №1 (изолированный контакт)
- 9-10 – выход №2 (изолированный контакт)
- 11-12 – питание реле 230 В AC

На рисунке представлены схемы подключения данного реле в качестве устройства автоматизации регулируемого проезда.

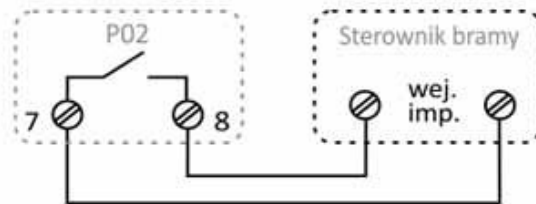
Пример подачи входного сигнала на вход № 1 (клемма 5) для ручного управления.



Пример подключения управляющего сигнала к импульсному входу блока управления ворот.



Пример подключения управляющего сигнала к безпотенциальному входу блока управления ворот.



Технические характеристики SIMply MAX P02

Порт, оператор GSM 900/1800 МГц	SIM
Номинальное напряжение питания, В	230 AC
Потребляемая мощность, ожидание/связь, Вт	1,3 / 3
Вход, шт	2
Управляющий сигнал Входа, В	160-260 AC
Выход, шт	2
Управляющий сигнал Выхода	вызов(звонок) GSM
Главные контакты	2 NO
Максимальный коммутируемый ток, А	2x8А (AC1)
Индикация работы, светодиоды, POW/STAT/GSM	зеленый/желтый/красный
Монтаж	DIN-рейка 35 мм.
Степень защиты	IP 20
Рабочая температура, С	-10...+50
Климатическое исполнение	УХЛ4
Ввод кабеля сечением, мм ² , винтовые зажимы	2,5
Габаритные размеры, мм	52x90x65
Количество модулей, ширина	3
Гарантия	2 года

Комплект поставки.

- 1) GSM реле SIMply MAX P02 – 1 шт.
- 2) Выносная GSM антенна (кабель не более 3 м) – 1 шт.
- 3) Программное обеспечение – 1 шт.
- 4) USB кабель – 1 шт.
- 5) Руководство по эксплуатации/Паспорт- 1 шт
- 6) Индивидуальная упаковка – 1 шт.

Цена (Прайс) 01/08/2019.

Наименование	цена руб./шт. с НДС
GSM реле SIMply MAX P02	10271-00